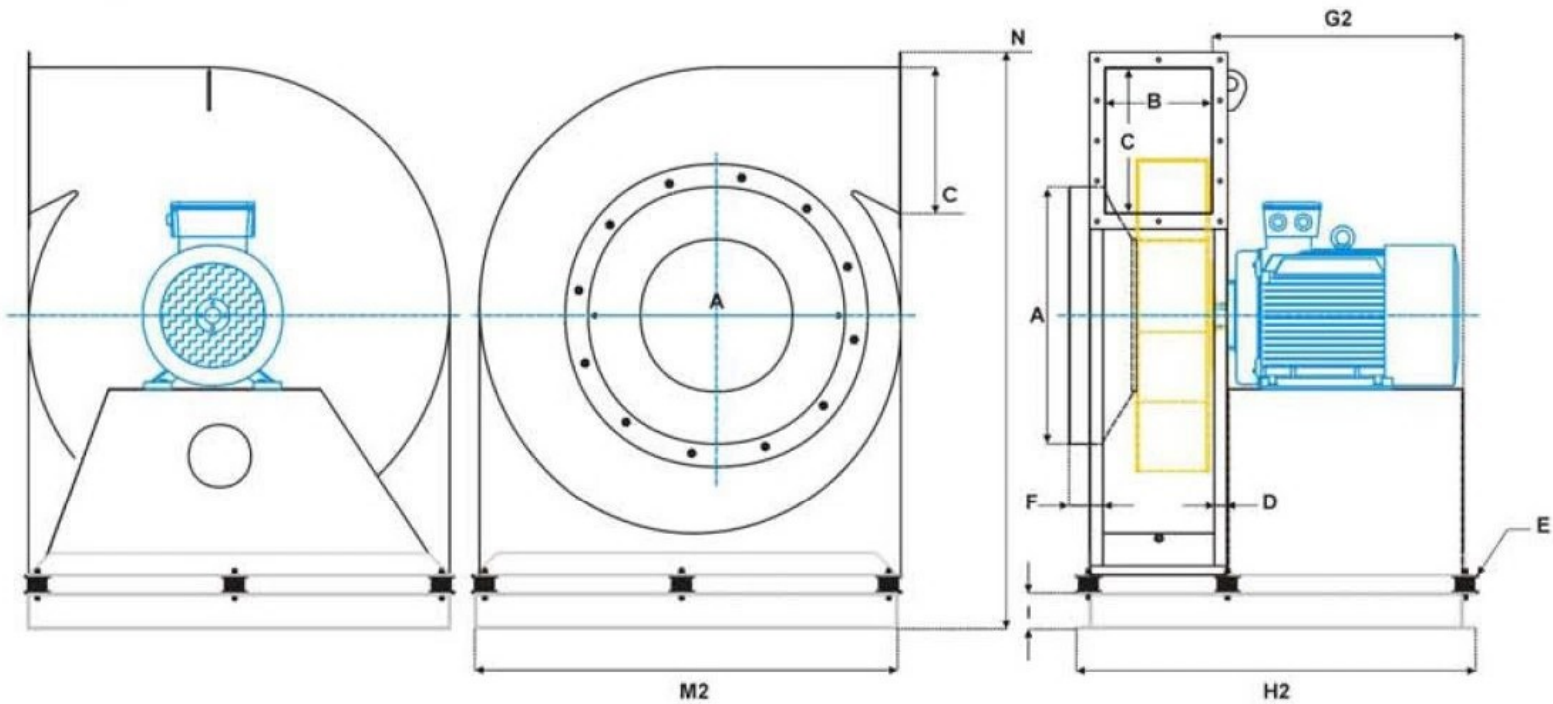


# Centrifugal Supply Fan



A	B	C	D	E	F	G	I	Shaft			Bearing		Belt Drive			Double Inlet			Direct Drive			N	Impeller DIA
								JØ	K	L	UCP	SNL	M	H	Weight (kg)	M <sub>1</sub>	H <sub>1</sub>	B <sub>1</sub>	M <sub>2</sub>	H <sub>2</sub>	Weight (kg)		
310	245	270	30	M8	70	300	50	20	19	6	204	-	690	615	86	840	500	430	515	61	725	310	
340	270	300	30	M8	70	320	50	30	28	8	206	-	750	660	96	900	550	480	560	67	775	340	
380	300	335	30	M8	70	320	50	30	28	8	206	-	800	690	120	1000	620	530	610	88	880	380	
420	330	370	40	M10	80	350	65	30	28	8	206	-	900	770	135	1150	680	590	685	110	960	420	
460	365	410	40	M10	80	350	65	30	28	8	206	-	1000	805	166	1250	730	640	750	115	1015	460	
500	400	450	40	M10	100	400	65	40	38	10	208	509	1100	890	200	1350	800	710	805	150	1090	500	
560	440	495	40	M10	100	400	65	40	38	10	208	509	1200	930	232	1450	870	780	900	200	1200	560	
620	490	550	40	M10	100	450	65	40	38	10	208	509	1300	1030	277	1600	960	870	980	230	1300	620	
680	540	605	50	M12	100	450	80	40	38	10	208	509	1400	1100	350	1750	1070	960	1080	300	1430	680	
750	600	665	50	M12	100	500	80	50	48	14	210	511	1500	1210	447	1900	1160	1050	1190	410	1575	750	
830	660	735	50	M12	100	500	80	50	48	14	210	511	1650	1270	530	2050	1290	1180	1310	490	1730	830	
920	730	815	50	M12	100	500	80	50	48	14	210	511	1750	1340	630	2200	1400	1290	1450	620	1885	920	
1000	815	895	60	M16	120	550	100	60	55	16	212	513	2250	1500	780	2500	1570	1430	1700	970	2075	1000	
1110	900	990	60	M16	120	550	100	60	55	16	212	513	2600	1585	950	2650	1720	1580	1770	1150	2275	1110	
1220	995	1095	80	M16	120	550	120	60	55	16	212	513	2900	1720	1190	2950	1930	1750	1990	1400	2540	1220	
1350	1100	1205	80	M16	150	600	120	80	55	16	212	513	3100	1880	1600	3200	2110	1930	2300	1850	2700	1350	
1490	1220	1335	100	M18	150	600	140	70	65	18	-	516	3400	2040	1910	3500	2360	2130	2460	2200	3010	1490	

According to Base of Motor: G<sub>2</sub> + B + (2 × D)