

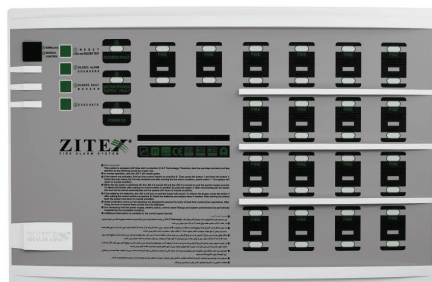


کنترل پانل کانوشنال

Conventional Control Panel

Technical Specification	ZX-1800-N	مشخصات فنی
Design standard	EN 54-2, 54-4 and ISIRI 3707	استاندارد طراحی
Technology of the circuits	SMT	تکنولوژی تولید مدارات
Number of zones	2-18 Zones	تعداد زون در هر دستگاه
Expandability with networking	36 Zones	قابلیت افزایش در صورت شبکه شدن
Input voltage	220 ± 10% V A.C.	ولتاژ ورودی
Internal power supply	24 V D.C.	منبع تغذیه داخلی
Required battery	2×12 V (7.2Ah)	باتری مورد نیاز
Min & Max output current	1500, 4000 mA	حداقل و حداکثر جریان مصرفی
Output voltage	24 V D.C.	ولتاژ خروجی
Maximum number of smoke detectors per zone	20 (ZITE Detectors)	حداکثر تعداد دتکتور دودی در هر زون
Maximum number of heat detectors per zone	20 (ZITE Detectors)	حداکثر تعداد دتکتور حرارتی در هر زون
Maximum number of manual call point per zone	Unlimited (بدون محدودیت)	حداکثر تعداد شستی در هر زون
Maximum number of electronic sounder (30 mA) per output	10	حداکثر تعداد آژیر ۳۰mA در هر زون
End of line resistor value	6800Ω (5% tolerance, 0.5W)	مقدار مقاومت انتهای خط
Auxiliary relay contacts (Don not connect to main voltage)	1A 30 VDC max Voltage Free	کنتاکت رله کمکی (به ولتاژ اصلی وصل نشود)
Appropriate cable size for zones and sounder lines	1.5 mm ²	سطح مقطع مناسب کابل برای خطوط زون و آژیرها
Main terminal input, Sounder output, AUX output fuse	1 A F 20mm	فیوز ترمینال اصلی ورودی / خروجی آژیر / خروجی کمکی
Battery fuse	2 A F 20mm	فیوز باتری
Material	Heat resistant ABS body بدنه مقاوم در برابر حرارت	جنس بدنه
Dimensions	325 x 295 x 105 mm	ابعاد
Weight (Without batteries)- 18 Zones	2.2 kg	وزن بدون باتری

CONVENTIONAL CONTROL PANEL



325 mm

295 mm

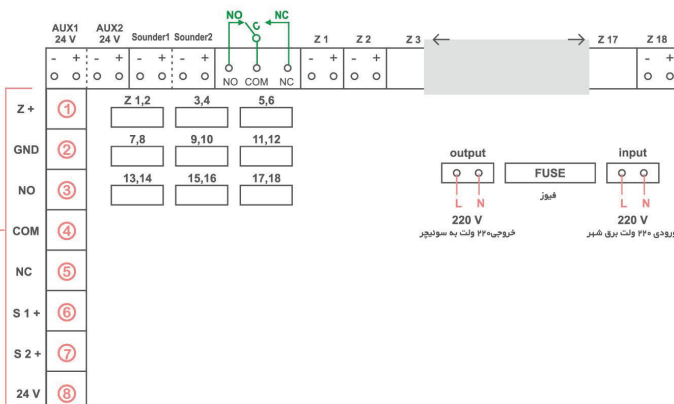
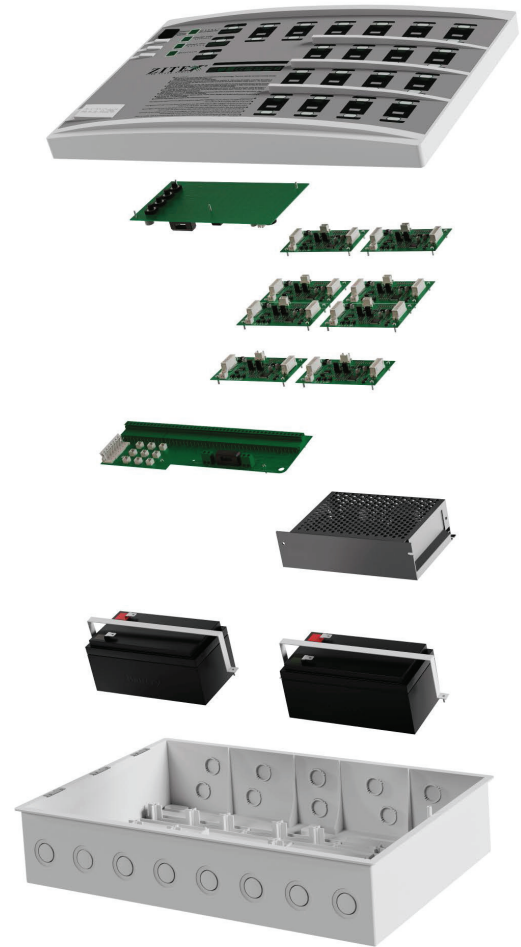
105 mm



مزایا و ویژگی های تخصصی Specialized Advantages and Features

● Designed and manufactured according to EN 4-54, 2-54 and ISIRI 3707	● استاندارد ملی ایران شماره ۳۷۰۷ و استاندارد بین المللی EN 4-54, 2-54
● Metalized circuits with resistant layer against humidity and corrosive materials	● مدارات متالیزه دو رویه، لایه پوشش محافظ در برابر رطوبت و مواد خوردنده
● Chrome plating of all metal parts to protect against rust	● آبرکاری کروم تمامی قطعات فلزی جهت مقاوم نمودن در برابر زنگ زدگی
● Strong body, resistant to shock and vibration	● بدنه مستحکم، مقاوم در برابر ضربه و لرزش
● Possibility for using of repeaters / Networking available	● قابلیت استفاده از تکرار کننده / قابلیت شبکه شدن
● Wall and flush mounting available	● قابلیت نصب توکار و روکار
● Accessories and spare parts / Technical manual and installation guide	● لوازم جانبی یدکی / دفترچه فنی و راهنمای نصب
● Guarantee and software and hardware after-sales service	● گارانتی قطعات و خدمات پس از فروش سخت افزاری و نرم افزاری
● 100% quality control	● کنترل کیفیت ۱۰۰ درصدی

● F.A.P Technology	● تکنولوژی F.A.P: فناوری نرم افزاری و سخت افزاری حذف نویزها و آلام های کاذب
● Switch key for operator	● مجهز به سوئیچ آلفا (کلید کاربر)
● Button for Reset / Test of Buzzer / Test of LEDs	● دکمه راه اندازی مجدد / تست بازر داخلی / تست نشانگرها
● Button for silence alarm sounders	● دکمه قطع آژیر آلارم حریق
● Button for silence buzzer	● دکمه قطع بازر خطا
● Button for testing the sounders (Evacuate)	● دکمه تست آژیر (تخلیه)
● Indication of sounder fault	● نشانگری خطای آژیر
● Indication of battery/ power supply fault	● نشانگری خطای برق ورودی / قطع باتری
● Indication for Power ON	● نشانگری Power ON
● Indication for Zone Fire	● نشانگری حالت حریق زون
● Indication for Zone Fault	● نشانگری حالت خطا در زون
● Indication for open circuit zone fault	● نشانگری خطای مدار باز
● Indication for short circuit zone fault	● نشانگری خطای اتصال کوتاه
● Ability to isolate zones	● امکان ایزوله کردن زون
● Indication for battery charging fault	● نشانگری خطای شارژ باتری
● Two outputs for sounders	● مجهز به دو مدار خروجی برای آژیر
● Ancillary connections for expansion	● اتصالات فرعی جهت توسعه مدارات
● Auxiliary relay for installation of auxiliary systems	● رله کمکی جهت راه اندازی سیستم های جانبی
● Ability to launch Auto Dialer	● توانایی راه اندازی تلفن کننده خودکار
● Automatic feeding of batteries in case of main power failure	● تغذیه اتوماتیک از باتری در صورت قطع برق شهری
● Automatic battery charging after reconnecting Main power	● شارژ اتوماتیک باتری پس از برقراری برق شهری



- ① Common Positive Output For Zones خروجی مثبت مشترک برای زون ها
- ② Negative Output خروجی منفی
- ③ Relay (Normal Open) رله (باز درحالت نرمال)
- ④ Relay (Common) مشترک رله
- ⑤ Relay (Normal Close) رله (بسته در حالت نرمال)
- ⑥ Sounder Line 1 خط اول آژیر
- ⑦ Sounder Line 2 خط دوم آژیر
- ⑧ AUX Output خروجی AUX

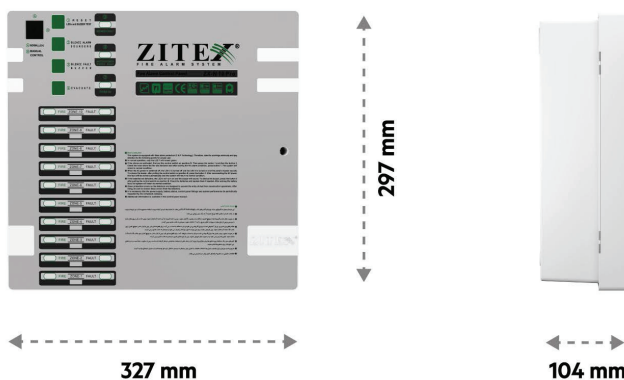


کنترل پانل کانوشنال ●

Conventional Control Panel ●

Technical Specification	ZX-N 10 Pro	مشخصات فنی
Design standard	EN 54-2, 54-4 and ISIRI 3707	استاندارد طراحی
Technology of the circuits	SMT	تکنولوژی تولید مدارات
Number of zones	10 Zones	تعداد زون در هر دستگاه
Expandability with networking	20 Zones	قابلیت افزایش در صورت شبکه شدن
Input voltage	220 ± 10% V A.C.	ولتاژ ورودی
Internal power supply	30 V D.C.	منبع تغذیه داخلی
Required battery	2×12 V (4.5Ah)	باتری مورد نیاز
Min & Max output current	1500, 3500 mA	حداقل و حداکثر جریان مصرفی
Output voltage	24 V D.C.	ولتاژ خروجی
Maximum number of smoke detectors per zone	20 (ZITEX Detectors)	حداکثر تعداد دتکتور دودی در هر زون
Maximum number of heat detectors per zone	20 (ZITEX Detectors)	حداکثر تعداد دتکتور حرارتی در هر زون
Maximum number of manual call point per zone	Unlimited (بدون محدودیت)	حداکثر تعداد شستی در هر زون
Maximum number of electronic sounder (30 mA) per output	10	حداکثر تعداد آژیر ۳۰mA در هر زون
End of line resistor value	6800Ω (5% tolerance, 0.5W)	مقدار مقاومت انتهای خط
Auxiliary relay contacts (Don not connect to main voltage)	1A 30 VDC max Voltage Free	کنتاکت رله کمکی (به ولتاژ اصلی وصل نشود)
Appropriate cable size for zones and sounder lines	1.5 mm ²	سطح مقطع مناسب کابل برای خطوط زون و آژیرها
Main terminal input, Sounder output, AUX output fuse	1 A F 20mm	فیوز ترمینال اصلی ورودی / خروجی آژیر / خروجی کمکی
Battery fuse	2 A F 20mm	فیوز باتری
Material	Heat resistant ABS body بدنه مقاوم در برابر حرارت	جنس بدنه
Dimensions	327 x 297 x 104 mm	ابعاد
Weight (Without batteries)	1.4 kg	وزن بدون باتری

CONVENTIONAL CONTROL PANEL



مزایا و ویژگی های تخصصی

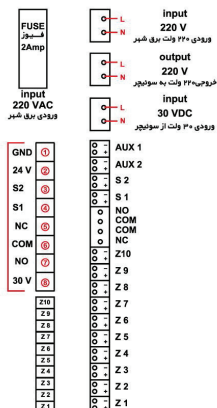
Specialized Advantages and Features

● Designed and manufactured according to EN 4-54, 2-54 and ISIRI 3707	● استاندارد ملی ایران شماره ۳۷-۷ و استاندارد بین المللی EN 4-54, 2-54
● Metalized circuits with resistant layer against humidity and corrosive materials	● مدارات متالیزه دو رویه، لایه پوشش محافظ در برابر رطوبت و مواد خوردنده
● Chrome plating of all metal parts to protect against rust	● آبکاری کروم تمامی قطعات فلزی جهت مقاوم نمودن در برابر زنگ زدگی
● Strong body, resistant to shock and vibration	● بدنه مستحکم، مقاوم در برابر ضربه و لرزش
● Possibility for using of repeaters / Networking available	● قابلیت استفاده از تکرار کننده / قابلیت شبکه شدن
● Wall and flush mounting available	● قابلیت نصب توکار و روکار
● Accessories and spare parts / Technical manual and installation guide	● لوازم جانبی یدکی / دفترچه فنی و راهنمای نصب
● Guarantee and software and hardware after-sales service	● گارانتی قطعات و خدمات پس از فروش سخت افزاری و نرم افزاری
● 100% quality control	● کنترل کیفیت ۱۰۰ درصدی

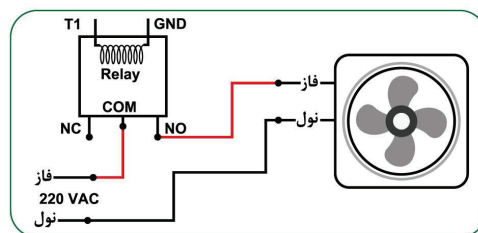
● F.A.P Technology	● تکنولوژی F.A.P: فناوری نرم افزاری و سخت افزاری حذف نویزها و آلارم های کاذب
● Switch key for operator	● مجهز به سوئیچ آلفا (کلید کاربر)
● Button for Reset / Test of Buzzer / Test of LEDs	● دکمه راه اندازی مجدد/ تست بازر داخلی/تست نشانگرها
● Button for silence alarm sounders	● دکمه قطع آژیر آلارم حریق
● Button for silence buzzer	● دکمه قطع بازر خطا
● Button for testing the sounders (Evacuate)	● دکمه تست آژیر (تخلیه)
● Indication of sounder fault	● نشانگری خطای آژیر
● Indication of battery/ power supply fault	● نشانگری خطای برق ورودی / قطع باتری
● Indication for Power ON	● نشانگری Power ON
● Indication for Zone Fire	● نشانگری حالت حریق زون
● Indication for Zone Fault	● نشانگری حالت خطا در زون
● Indication for open circuit zone fault	● نشانگری خطای مدار باز
● Indication for short circuit zone fault	● نشانگری خطای اتصال کوتاه
● Ability to isolate zones	● امکان ایزوله کردن زون
● Indication for battery charging fault	● نشانگری خطای شارژ باتری
● Two outputs for sounders	● مجهز به دو مدار خروجی برای آژیر
● Ancillary connections for expansion	● اتصالات فرعی جهت توسعه مدارات
● Auxiliary relay for installation of auxiliary systems	● رله کمکی جهت راه اندازی سیستم های جانبی
● Ability to launch Auto Dialer	● توانایی راه اندازی تلفن کننده خودکار
● Automatic feeding of batteries in case of main power failure	● تغذیه اتوماتیک از باتری در صورت قطع برق شهری
● Automatic battery charging after reconnecting Main power	● شارژ اتوماتیک باتری پس از برقراری برق شهری

ZX-N 10 Pro

مشخصات ترمینال / TERMINAL SPECIFICATIONS



نحوه دریافت خروجی از زون و اتصال به اگزاست فن



- ① Negative Output خروجی منفی
- ② AUX Output خروجی AUX
- ③ Sounder Line 2 خط دوم آژیر
- ④ Sounder Line 1 خط اول آژیر
- ⑤ Relay (Normal Close) رله (بسته در حالت نرمال)
- ⑥ Relay (Common) مشترک رله
- ⑦ Relay (Normal Open) رله (باز در حالت نرمال)
- ⑧ Input From Switcher ورودی از سوئیچر