

# Manual Call Point MCP 124

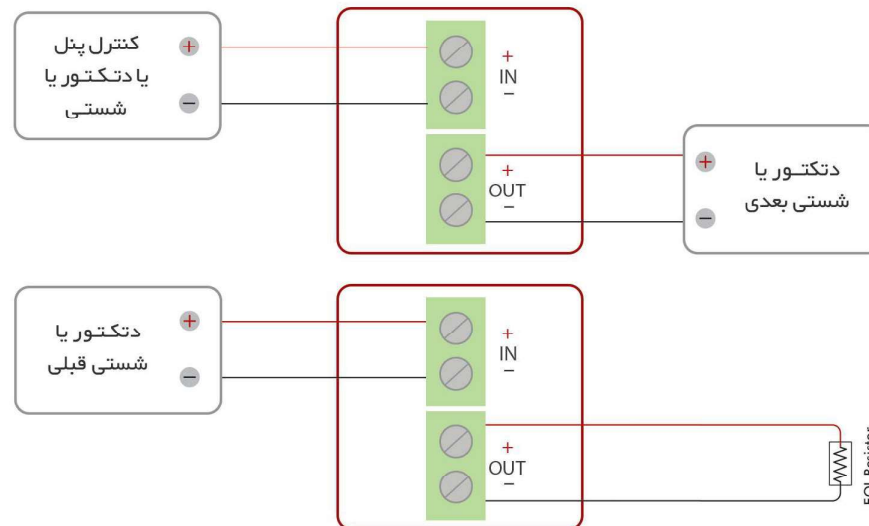
شستی قابل ریست

12-30 VDC	محدوده ولتاژ DC
210-230 VAC	محدوده ولتاژ AC
0 mA	جریان در حالت استند بای
90 mA	جریان در حالت آلام
✓	قابلیت برگشت (ریست)
%90 (بدون میعان)	حداکثر رطوبت محیطی
85×90×51 mm	ابعاد
Indoor use	محل نصب
ISIRI 6174	دارای استاندارد ملی به شماره
EN54-11:2001	تحت استاندارد



مشخصات شستی

راهنمای نصب شستی



اگر شستی ابتدا یا وسط خط زون باشد

اگر شستی انتهای خط زون باشد